

HEINNER

Storcator de citrice

Model: C250X



- Stocator de citrice C250X
- Putere: 25W
- Alimentare: 220-240V, 50Hz

www.heinner.ro

Va multumim pentru alegerea acestui produs!

I. INTRODUCERE

Va rugam sa cititi cu atentie instructiunile si sa pastrati manualul pentru informari ulterioare.

Acest manual este conceput pentru a va oferi toate instructiunile necesare referitoare la instalarea, utilizarea si intretinerea aparatului.

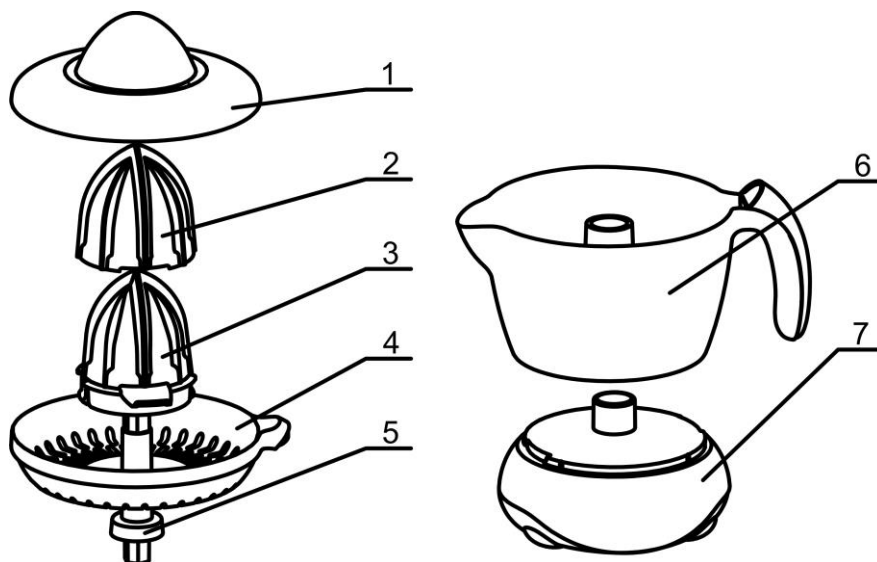
Pentru a opera unitatea corect si in siguranta, va rugam sa cititi acest manual cu instructiuni cu atentie inainte de instalare si utilizare.

II. CONTINUTUL PACHETULUI DUMNEAVOASTRA

- **Storcator de fructe**
- **Manual de utilizare**
- **Certificat de garantie**



III. DESCRIEREA PRODUSULUI



1. Capac protectiv
2. Con
3. Con
4. Filtru
5. Axe transmisie
6. Vas
7. Unitate motor

IV. MASURI DE SIGURANTA

Va rugam sa cititi cu atentie manualul de instructiuni inainte de a utiliza aparatul.

1. Curatati toate partile care vor intra in contact cu mancarea, conform instructiunilor sectiunii "curatare".
2. Nu utilizati aparatul daca stecherul sau cablul este deteriorat.
3. Asigurati-va ca tensiunea electrica indicata pe aparat corespunde tensiunii prizelor.
4. Stecherul trebuie sa se fixeze bine in priza. Nu fortati. Nu folositi adaptoare.
5. Nu folositi si nu depozitati aparatul in aer liber.
6. Nu utilizati aparatul daca a cazut pe podea, daca exista semne vizibile de deteriorare sau daca are vreo scurgere.

7. Nu fortati firul de conectare electrica. Nu trageți niciodata de cablu la deconectarea de la priza, trageți de stecher. Nu carati sau ridicati aparatul de cablu.
8. Verificati cablul sa nu fie incurcat sau blocat de alte obiecte.
9. Verificati starea cablului. Daca este deteriorat sau innodat, creste riscul unui soc electric.
10. Nu atingeti stecherul cu mainile ude.
11. Acest aparat nu este destinat folosirii de catre persoane (inclusiv copii), cu capacitate fizica, senzoriala sau mentala redusa, sau lipsite de experienta si cunostinte de operare ale aparatului, exceptie facand cazul in care sunt supravegheate si instruite de catre o persoana responsabila de siguranta lor.
12. Verificati cablul sa nu fie incurcat sau blocat de alte obiecte.
13. Verificati starea cablului. Daca este deteriorat sau innodat, creste riscul unui soc electric.
14. Nu atingeti stecherul cu mainile ude.
15. Pentru a evita accidentele, in cazul in care cablul se deterioreaza, trebuie inlocuit de catre producator sau de catre centrul service sau de o persoana autorizata.
16. Pentru evitarea incendiilor, socului electric si altor vatamari, nu scufundati cablul electric in apa sau in alt lichide
17. Va rugam deconectati storcatorul de la priza, atunci cand nu este in functiune si inainte de curatare.
18. Nu lasati cablul electric sa atarne pe marginea mesei, nici sa intre in contact cu suprafete fierbinti.
19. Returnati produsele defecte la cel mai apropiat centru de service. Produsul trebuie reparat doar de persoane calificate.
20. Copiii trebuie supravegheati, pentru a va asigura ca nu se joaca cu produsul.
21. Nu depozitati in pozitie verticala.
22. Depozitati produsul intr-un loc uscat, ferit de praf si soare.
23. Nu lasati aparatul nesupravegheat atunci cand functioneaza.
24. Orice folosire contrara indicatiilor duce la anulara garantiilor iar producatorul nu are nicio obligatie sau responsabilitate.
25. Intindeti bine cablul inainte de utilizare.
26. Nu rasuciti aparatul in timpul functionarii sau in timp ce e conectat la priza.
27. Deconectati de la priza inainte de curatare si atunci cand nu este folosit.
28. Aparatul este destinat folosirii in gospodarie, nu celei comerciale sau industriale.

V. INSTRUCȚIUNI DE UTILIZARE

1. Intindeți bine cablul înainte de utilizare;
2. Conectați aparatul la priză;
3. Taiati citricele în jumătăți;
4. Puneți vasul de colectare a sucului sub fanta de scurgere a sucului;
5. Porniți aparatul apăsând pe bucata de fruct, după ce a fost plasată pe conul de stoarcere;
6. Pentru oprire, pur și simplu încetați să mai aplicați presiune asupra conului;
7. Îndepărtați atât conul cât și filtrul pentru golirea vasului;
8. Turnați suc direct din vas în pahare pentru o servire imediată;
9. Dacă procesați o cantitate mare de fructe, trebuie să curățați în mod repetat filtrul și să îndepărtați urmele de fruct.

VI. CURĂȚAREA

- Scoateți din priză aparatul și lăsați-l să se răcească înainte de a începe curățarea;
- În afara de unitatea centrală, cablu și stecher, toate celelalte componente pot fi spălate cu apă și detergent. Clătiți apoi bine;
- Curățați restul aparatului cu o cârpă umedă, pe care picurați câteva stropi de detergent. Lăsați să se usuce bine;
- Nu folosiți solvenți chimici, clor sau produse abrazive pentru curățare;
- Nu scufundați aparatul în apă sau alt lichid și nu puneți sub jet de apă;
- Este recomandată curățarea aparatului în mod regulat și îndepărtarea resturilor de mâncare;
- Următoarele componente pot fi spălate cu ajutorul mașinii de spălat vase: capac, con, filtru, vas.

VII. FISA TEHNICA

Putere	25W
Alimentare	220-240V, 50Hz
Nivel de zgomot	<65dB

**ELIMINAREA DESEURILOR IN MOD RESPONSABIL FATA DE MEDIU**

Poti ajuta la protejarea mediului!

Va rugam sa respectati regulamentele si legile locale: duceti echipamentele electrice nefunctionale catre un centru de colectare al echipamentelor electrice uzate.



HEINNER este marca inregistrata a companiei **Network One Distribution SRL**. Celelalte branduri, denumirile produselor sunt marci înregistrate ale respectivilor deținători.

Nicio parte a specificatiilor nu poate fi reprodusa sub orice formă sau prin orice mijloc, utilizata pentru obtinerea unor derivate precum traduceri, transformari sau adaptari, fara permisiunea prealabila a companiei NETWORK ONE DISTRIBUTION.

Copyright © 2013 Network One Distribution. All rights reserved.

<http://www.heinner.com>, <http://www.nod.ro>



Acest produs este proiectat si realizat in conformitate cu standardele si normele Comunitatii Europene

Importator: **Network One Distribution**

Str. Marcel Iancu, nr. 3-5, Bucuresti, Romania

Tel: +40 21 211 18 56, www.heinner.ro, www.nod.ro

HEINNER

Citrus Juicer
Model: C250X



- Citrus Juicer C250X
- Power: 25W
- Voltage: 220-240V, 50Hz

Thank you for purchasing this product!

I. INTRODUCTION

Before using the appliance, please read carefully this instruction manual and keep it for future reference.

This instruction manual is designed to provide you with all required instructions related to the installation, use and maintenance of the appliance.

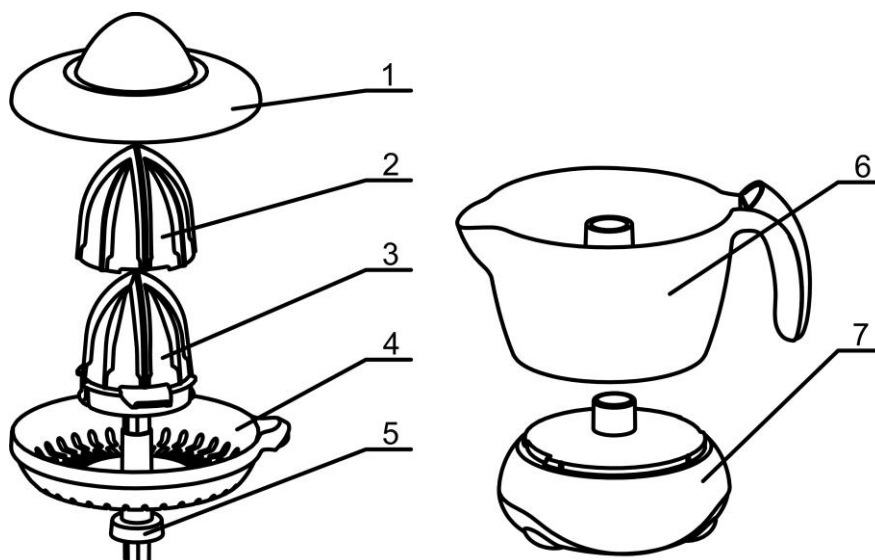
In order to operate the unit correctly and safely, please read this instruction manual carefully before installation and usage.

II. CONTENT OF YOUR PACKAGE

- Citrus Juicer
- User manual
- Warranty card



III. PRODUCT DESCRIPTION



1. Protective cover
2. The first Cone
3. The second Cone
4. Filter
5. Transmission axes
6. Jug
7. Motor base

IV. SAFETY PRECAUTIONS

Read these instructions carefully before switching on the appliance and keep them for future reference. Failure to follow and observe these instructions could lead to an accident.

1. In case of damages, caused by not paying attention to this instruction manual, the warranty expires at once. The manufacturer / Importer does not accept any liability for damage caused as a result of ignorance of the user manual, careless usage or the usage against the instructions in this manual.
2. This product can only be used according to its rated information printed on the rating label.
3. Make sure the national Voltage supply is in compliance with the rating label information. If you have any doubt about the way of operating the product or if you are not sure about the compliance of the ratings with the national power supply please contact an authorized electrician/Service center.
4. Clean all the parts of the product that will be in contact with food, as indicated in the cleaning section before use.
5. Do not use the appliance if the cable or plug is damaged.
6. The appliance's plug must fit into the mains socket properly. Do not alter the plug. Do not use plug adaptors.
7. Do not use or store the appliance outdoors.
8. Do not use the appliance if it has fallen on the floor, if there are visible signs of damage or if it has a leak.
9. Do not force the electrical connection wire. Never use the electric wire to lift up, carry or unplug the appliance.
10. Ensure that the electric cable does not get trapped or tangled.
11. Check the state of the electric cable. Damaged or knotted cables increase the risk of electric shock.
12. Do not touch the plug with wet hands.

13. This appliance is not intended for use by persons (including children) with reduced physical, sensory or mental capabilities, or lack of experience and knowledge, unless they have been given supervision or instruction concerning use of the appliance by a person responsible for their safety.
14. Children should be supervised to ensure that they do not play with the appliance.
15. If the supply cord is damaged, it must be replaced by the manufacturer, its service agent or similarly qualified persons in order to avoid a hazard.
16. Do not turn the appliance over while it is in use or connected to the mains.
17. Disconnect the appliance from the mains when not in use and before undertaking any cleaning task.
18. This appliance is for household use only, not professional or industrial use.
19. This appliance is not a toy. Children should be supervised to ensure that they do not play with the appliance.
20. Do not store the appliance in a vertical position.
21. Store the appliance in a dry place, away from dust and out of direct sunlight.
22. Never leave the appliance unattended while in use.
23. Never connect or disconnect the plug with wet hands.
24. Never unplug the plug by pulling the power cord. Always pull the plug itself.
25. Never immerse the plug or the appliance in water or other liquid.
26. Any misuse or failure to follow the instructions for use renders the guarantee and the manufacturer's liability null and void.

V. USING INSTRUCTION

1. Unroll the cord completely before plugging in.
2. Connect the appliance to the mains.
3. Cut the citrus fruit/s to be squeezed in half.
4. Place the glass at the appliance's juice exit.
5. Turn on the appliance by pushing down on the piece of citrus fruit, once it has been placed on the juicing cone.
6. To stop the appliance, simply stop applying pressure to the cone.
7. Remove both the cone and the filter to empty the jug.
8. Pour juice out of the jug and into glasses to serve directly.
9. If you process a large quantity of fruit, you must periodically clean the filter and remove the remains of the pulp.

VI. CLEANING AND MAINTENANCE

1. Unplug the appliance from the mains and let it cool before starting any cleaning.
2. Except for the power unit and the mains connection, all the parts can be cleaned with detergent and water or in washing up liquid. Rinse thoroughly to remove all of the traces of detergent.
3. Clean the equipment with a damp cloth with a few drops of washing-up liquid and then dry.
4. Do not use solvents, or products with an acid or base pH such as bleach, or abrasive products, for cleaning the appliance.
5. Do not submerge the appliance in water or any other liquid, or place it under a running tap.
6. It is advisable to clean the appliance regularly and remove any food remains.
7. The following parts can be cleaned in the dishwasher: Protective cover, Cone, Filter, Jug.

VII. TECHNICAL FICHE

Power:	25W
Voltage	220-240V, 50/60Hz
Noise level	<65dB



Environment friendly disposal

You can help protect the environment!

Please remember to respect the local regulations: hand in the non-working electrical equipment's to



HEINNER is a registered trademark of **Network One Distribution SRL**. Other brands and product names are trademarks or registered trademarks of their respective holders.

No part of the specifications may be reproduced in any form or by any means or used to make any derivative such as translation, transformation, or adaptation without permission from NETWORK ONE DISTRIBUTION.



This product is in conformity with norms and standards of European Community

Importer: **Network One Distribution**

Marcel Iancu Street, no. 3-5, Bucharest, Romania

Tel: +40 21 211 18 56, www.heinner.com , www.nod.ro

HEINNER

Цитрус преса

Модел: C250X



- Цитрус преса C250X
- Мощност: 25W
- Захранване: 220-240V, 50Hz

Благодарим Ви, че избрахте този продукт!

I. ВЪВЕДЕНИЕ

Моля, прочетете внимателно инструкциите и запазете ръководството за евентуални справки в бъдеще.

Това ръководство за употреба е съставено, за да Ви предостави всички необходими инструкции относно монтажа, употребата и поддръжката на уреда.

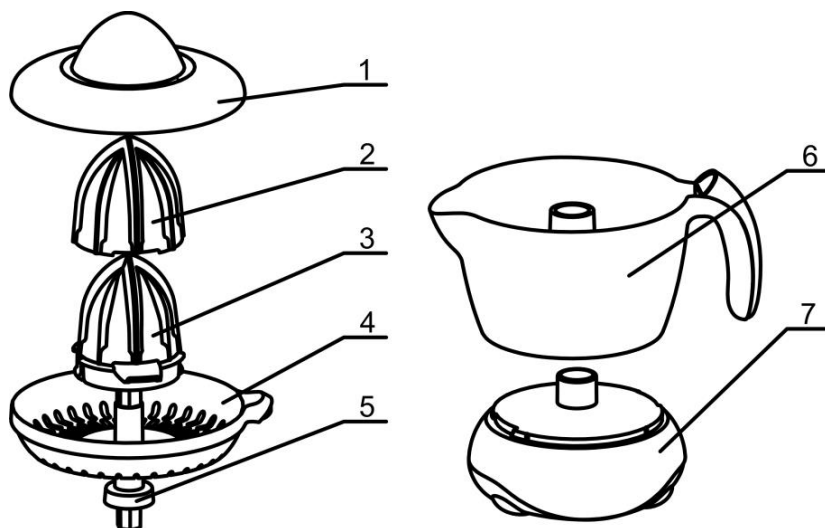
Преди монтажа и първоначалната употреба, за правилна и безопасна експлоатация на уреда, прочетете внимателно това ръководство с инструкции.

II. СЪДЪРЖАНИЕ НА ПАКЕТА

- Цитрус преса
- Ръководство за употреба
- Гаранционна карта



III. ОПИСАНИЕ НА ПРОДУКТА



1. Предпазен капак
2. Конус
3. Конус
4. Филтър
5. Ос
6. Съд
7. Задвижващ блок (мотор)

IV. МЕРКИ ЗА БЕЗОПАСНОСТ

Моля, прочетете внимателно ръководството за употреба преди първоначалната употреба на уреда.

1. Почистете всички части, които влизат в контакт с храна в съответствие с инструкциите от раздел „почистване“.
2. Не използвайте уреда ако щекера или кабела е повреден.
3. Уверете се, че напрежението, посочено върху уреда, съответства с напрежението на контактите.
4. Щекера трябва да се захване добре в контакта. Не го насилвайте. Не използвайте адаптори.
5. Не използвайте и не съхранявайте уреда на открито.
6. Не използвайте уреда ако е паднал на пода, ако има видими признаци на повреда или ако има някакъв теч.

7. Не насилвайте кабела за свързване към електрическата мрежа. Никога не дърпайте захранващият кабел при изключването му от контакта, издърпайте от щекера. Не носете и не вдигайте уреда за кабела.
8. Проверете кабела да не бъде заплетен или затиснат от други предмети.
9. Проверете състоянието на кабела. Ако е повреден или заплетен, риска от токов удар се увеличава.
10. Не докосвайте щекера с мокри ръце.
11. Този уред не е предназначен за употреба от лица (включително деца) с намалени психически, сензорни или умствени способности или без опит или познания, освен ако са наблюдавани или обучени относно употребата на уреда от отговорно за тяхната сигурност лице.
12. Проверете кабела да не е заплетен или затиснат от други предмети. .
13. За да избегнете инцидентите, в случай че кабела се повреди, трябва да бъде сменен от производителя или от оторизиран сервиз или оторизирано лице.
14. За да се избегнат пожарите, токов удар и други наранявания, не потапяйте електрическия кабел във вода или друга течност.
15. Моля, изключете цитрус пресата от контакта, когато не функционира и преди почистване.
16. Не оставяйте електрическия кабел да виси от края на масата и нито да влиза в контакт с горещи повърхности.
17. Занесете дефектните продукти до най-близкия сервизен център. Продукта трябва да бъде поправян само от квалифицирани лица.
18. Дръжте далеч от деца и не позволявайте да си играят с уреда.
19. Да не се съхранява в изправено положение.
20. Съхранявайте на сухо и проветриво място без прах и слънце.
21. Не оставяйте уреда без надзор докато работи.
22. Всяка употреба в разрез с инструкциите води до анулиране на гаранцията и производителя не носи никаква отговорност.
23. Опънете добре кабела преди употреба.
24. Не обръщайте уреда по време на работа или докато е включен в контакта.
25. Изключете от контакта преди почистване и когато не се използва .
26. Уреда е предназначен за домашна употреба, не е предназначен за търговски или индустриални цели.

V. ИНСТРУКЦИИ ЗА УПОТРЕБА

1. Опънете добре кабела преди употреба. Включете уреда в контакта.
2. Нарезете цитрусите на половинки.
3. Сложете съда за събиране на сока под улея за стичане на сок.
4. Включете уреда натискайки парчето плод, след като е било поставено на конуса за изстискване.
5. За да спрете уреда, просто спрете да натискате плода върху конуса.
6. За изпразване на съда, отстранете конуса и филтъра.
7. Сипете сока директно от съда в чашите за незабавна консумация.
8. Ако преработвате по-голямо количество плодове, трябва да почиствате редовно филтъра и да отстраните остатъците от плодовете.

VI. ПОЧИСТВАНЕ

- Изключете уреда от контакта и го оставете да изстине преди да започнете почистването;
- С изключение на задвижващият блок, кабела и щекера, всички други компоненти могат да бъдат мити с вода и препарат. Изплакнете добре.;
- Почистете останалите части на уреда с влажна кърпа, на която капнете няколко капки препарат. Оставете да изсъхне добре;
- Не използвайте химически разтворители, хлор или абразивни продукти за почистване;
- Не потапяйте уреда във вода или друга течност и не го поставяйте под течаща вода;
- Препоръчва се редовното почистване на уреда и отстраняването на остатъците от храна;
- Следните компоненти могат да бъдат мити в миялна машина: капак, конус, филтър, съд за сок.

VII. ТЕХНИЧЕСКИ ЛИСТ

Мощност	25W
Захранване	220-240V, 50Hz
Ниво на шума	<65dB

**ИЗХВЪРЛЯНЕ НА ОТПАДЪЦИТЕ ПО ОТГОВОРЕН НАЧИН КЪМ ОКОЛНАТА СРЕДА**

Можеш да помогнеш за опазване на околната среда!

Моля, спазвайте местните закони и правила: занесете нефункциониращите електрически уреди в пунктовете за събиране на отпадъци от електрическо оборудване.



HEINNER е регистрирана марка на компанията **Network One Distribution SRL**. Другите марки, наименованията на продуктите са регистрирани марки на съответните собственици.

Нито една част на спецификациите не може да бъде възпроизвеждана под каквато и да е форма или по какъвто и да е начин, използвана за получаването на производни като преводи, промени или адаптации без предварителното разрешение на компанията NETWORK ONE DISTRIBUTION. Всички права запазени!

Copyright © 2013 Network One Distribution. All rights reserved.

<http://www.heinner.com>, <http://www.nod.ro>



Този продукт е проектиран и реализиран в съответствие със стандартите и изискванията на Европейската Общност.

Вносител: **Network One Distribution**

Str. Marcel Iancu, 3-5, Bucharest, Romania

Tel: +40 21 211 18 56, www.heinner.ro, www.nod.ro

HEINNER

**Gyümölcsprés citrusfélék
facsarásához
Modell: C250X**



- Gyümölcsprés citrusfélék facsarásához C250X
- Teljesítmény: 25W
- Tápegység: 220-240V, 50Hz

Köszönjük, hogy ezt a terméket választotta!

I. BEVEZETÉS

Kérjük, figyelmesen olvassa el a tájékoztatót és őrizze meg az útmutatót a későbbi tájékozódás érdekében!

Ez a kézikönyv tájékoztatást nyújt a gép működtetésére, használatára és karbantartására vonatkozóan.

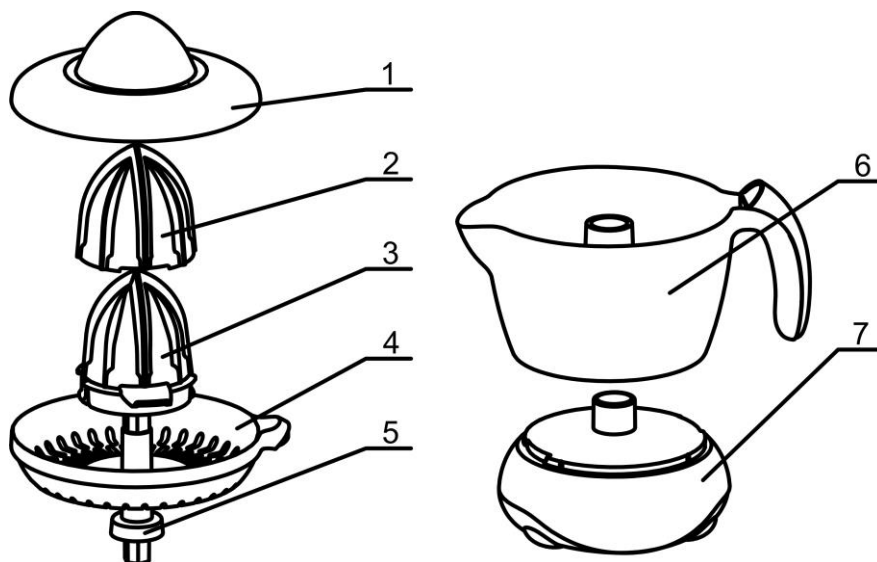
A gép biztonságos és megfelelő működtetése érdekében kérjük, figyelmesen olvassa el e tájékoztatót az üzembe helyezés előtt!

II. A CSOMAG TARTALMA

- Gyümölcsprés
- Használati kézikönyv
- Garancialevél



III. A TERMÉK BEMUTATÁSA



1. Védőkupak
2. Kúp
3. Kúp
4. Szűrő
5. Hajtótengely
6. Edény
7. Motorház

IV. BIZTONSÁGI INTÉZKEDÉSEK

Kérjük, a gép használata előtt figyelmesen olvassa el a használati utasításokat!

1. Tisztítsa meg minden olyan részt, mely az étellel kapcsolatba kerül, a "tisztítás" fejezetben leírt utasítások szerint.
2. Ne használja a gépet, ha a dugasz vagy a huzal meghibásodott.
3. Győződjön meg róla, hogy a gépen feltüntetett elektromos feszültség megfelelő a villanycsatlakozó feszültségével.
4. A dugasz jól kell illeszkedjen a csatlakozóhoz. Ne erőltesse! Ne használjon előtétet!
5. Szabad térben ne használja és ne tárolja a gépet!
6. Ne használja a gépet, ha azt leejtette, látható sérülései vannak, vagy

7. Ne erőltesse a villanykábelt! A csatlakozótól való eltávolítás érdekében soha ne húzza a kábelt, hanem fogja meg és húzza a dugaszt! Ne hagyja a gépet a kábeltől lógni!
8. Figyeljen, hogy a kábel ne legyen megcsavarodva vagy beakadva.
9. Ellenőrizze a kábel állapotát. Meghibásodás vagy bogozódás esetén nő a villamos sokk veszélye.
10. Nedves kézzel ne nyúljon a dugaszhoz!
11. A gép használata nem javasolt csökkentett képességű emberek (vagy gyermekek) számára, ha azok felügyelet nélkül vannak, illetve tapasztalatlanok a géphasználatot illetően! A biztonságukért felelős személy utasításai kötelező jellegűek.
12. Figyeljen, hogy a kábel ne legyen megcsavarodva vagy beakadva.
13. Ellenőrizze a kábel állapotát. Meghibásodás vagy bogozódás esetén nő a villamos sokk veszélye.
14. Nedves kézzel ne nyúljon a dugaszhoz!
15. A balesetek elkerülése érdekében a meghibásodott kábelt a gyártó, egy engedélyezett szakszerviz vagy szakember ki kell cserélje.
16. A tűzveszély, villansokk és más sérülések elkerülése érdekében az elektromos kábelt ne tegye vízbe, vagy más folyadékba!
17. Kérjük, a használaton kívüli gyümölcsprészt minden alkalommal húzza ki a csatlakozóból, még a tisztítás ideje alatt is.
18. Ne hagyja a kábelt az asztal szélén lógni, vagy forró felületekkel érintkezni.
19. A meghibásodott gépeket juttassa el a legközelebbi szervizbe. A gépet csak szakemberek javíthatják!
20. Figyeljen, hogy a gyermekek ne játszanak a géppel!
21. Ne tárolja függőleges állapotban.
22. A gépet száraz, portól és napfénytől védett helyen tárolja!
23. A működésben lévő gépet ne hagyja felügyelet nélkül!
24. Az utasítások be nem tartása a garancia elvesztéséhez vezet, mentesítve a gyártót minden kötelesség és felelősség alól.
25. Használat előtt jól húzza ki a kábelt.
26. Használat közben, vagy a csatlakoztatott gépet ne forgassa!
27. Tisztítás előtt és a használaton kívüli gépet húzza ki!
28. A gép otthoni használatra alkalmas. Kereskedelmi vagy ipari használata nem megengedett.

V. HASZNÁLATI UTASÍTÁSOK

1. Használat előtt egyenesítse ki a kábelt;
2. Dugja be a csatlakozót;
3. A citrusfélét vágja félbe;
4. A gyümölcslé tárolóedényét helyezze a csepegtető rész alá;
5. A gyümölcsdarabot helyezze a kúpra, majd a gyümölcs megnyomásával indítsa be a gépet;
6. A leállítás érdekében egyszerűen szüntesse meg a kúpra gyakorolt nyomást;
7. Az edény kiürítése érdekében távolítsa el a kúpot és a szűrőt is;
8. Azonnali fogyasztás érdekében a gyümölcslevet töltsse egyenesen a poharakba;
9. Ha nagy mennyiségű gyümölcssel dolgozik, folyamatosan ki kell cserélnie a gép szűrőjét és el kell távolítania a gyümölcsdarabokat.

VI. TISZTÍTÁS

- Húzza ki a gépet a csatlakozóból és a tisztítás előtt hagyja kihűlni;
- A központi egységen, a kábelen és a dugason kívül minden tartozék vegyszeres vízzel mosható. Mosás után jól öblítse le;
- A gép egyéb részeit nedves, néhány csepp tisztítószert tartalmazó törlőkendővel tisztítsa. Hagyja jól megszáradni!
- Ne használjon vegyi oldószereket, klórt vagy más durva felületű tisztítóanyagot;
- A gépet ne merítse vízbe vagy más folyadékba, ne helyezze vízszög alá;
- A gép rendszeres tisztítása és az ételmaradványok eltávolítása javasolt;
- A következő alkatrészek tisztíthatók mosogatógépben is: kupak, kupa, szűrő, edény.

VII. MŰSZAKI ADATLAP

Teljesítmény	25W
Tápegység	220-240V, 50Hz
Zajszt	<65dB

**KÖRNYEZETTUDATOS HULLADÉKKEZELÉS**

Hozzájárulhatsz a tiszta környezet megtartásához!

Kérjük, tartsák be a helyi szabályokat és törvényeket: a használaton kívüli háztartási gépeket vigye speciális hulladékgyűjtőbe!



A **HEINNER** a **Network One Distribution Kft** védett márkaneve. A más márkanevek, terméknevek az illető üzem jegyzett márkanevei.

A leírtak egyetlen része sem használható fel semmilyen formában, még lefordított, átalakított változatban sem, a NETWORK ONE DISTRIBUTION előzetes beleegyezése nélkül.

Copyright © 2013 Network One Distribution. All rights reserved.

<http://www.heinner.com>, <http://www.nod.ro>



Ez a termék az Európai Közösség szabványainak megfelelően került megtervezésre és kivitelezésre.

Importőr: **Network One Distribution**

Str. Marcel Iancu, nr. 3-5, Bucharest, Romania

Tel: +40 21 211 18 56, www.heinner.ro, www.nod.ro

HEINNER

Wyciskarka do cytrusów

Model: C250X



- Wyciskarka do cytrusów C250X
- Moc: 25W
- Zasilanie: 220-240V, 50Hz

Dziękujemy za wybór tego produktu!

I. WSTĘP

Prosimy uważnie przeczytać instrukcję i zachować ją w razie przyszłych pytań.

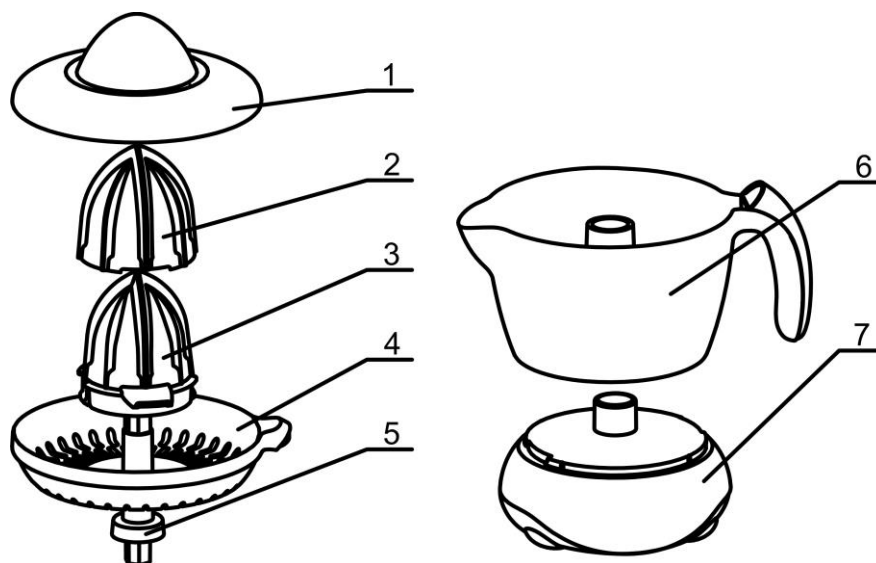
Celem niniejszej książeczki jest przedstawienie wszystkich niezbędnych instrukcji dotyczących montażu, użytkowania i przechowania urządzenia. Aby prawidłowo i bezpiecznie korzystać z urządzenia, przeczytaj uważnie niniejszą instrukcję przed instalacją i użytkowaniem.

II. ZAWARTOŚĆ OPAKOWANIA

- Wyciskarka do cytrusów
- Instrukcja obsługi
- Certyfikat gwarancyjny



III. OPIS URZĄDZENIA



1. Pokrywka osłaniająca
2. Stożek
3. Stożek
4. Filtr
5. Oś transmisyjna
6. Dzbanek
7. Korpus silnika

IV. ŚRODKI BEZPIECZEŃSTWA

Proszę uważnie przeczytać instrukcję i zachować ten podręcznik dla dalszych informacji.

1. Należy wyczyścić wszystkie części stykające się z żywnością, zgodnie z zaleceniami w rozdziale "Czyszczenie".
2. Nie używać urządzenia, jeżeli wtyczka lub przewód są uszkodzone.
3. Upewnij się, że napięcie podane na urządzeniu jest zgodne z napięciem z gniazdek.
4. Wtyczka powinna dobrze przylegać do gniazdka. Nie należy używać siły. Nie należy używać adapterów.
5. Nie używaj i nie przechowuj urządzenia na zewnątrz.
6. Nie należy używać urządzenia, jeśli upadło na podłogę, jeśli są widoczne

7. Nie należy wyciągać na siłę przewodu zasilającego. Nigdy nie należy ciągnąć za przewód, aby odłączyć od gniazdka, należy wyciągnąć wtyczkę. Nie przenosić lub podnosić urządzenie za przewód.
8. Sprawdź, czy przewód nie jest zaplątany lub zablokowany przez inne przedmioty.
9. Sprawdzić stan przewodu. Jeżeli jest uszkodzony lub zaplątany, zwiększone jest ryzyko porażenia prądem.
10. Nie dotykaj wtyczki mokrymi rękami.
11. To urządzenie nie jest przeznaczone do użytkowania przez osoby (w tym dzieci) o ograniczonej sprawności fizycznej, sensorycznej lub umysłowej obniżonej lub braku doświadczenia i wiedzy obsługi urządzenia, z wyjątkiem, jeśli są one nadzorowane i przeszkolone przez osobę odpowiedzialną za ich bezpieczeństwo .
12. Sprawdź, czy przewód nie jest zaplątany lub zablokowany przez inne przedmioty.
13. Sprawdzić stan przewodu. Jeżeli jest uszkodzony lub zaplątany, zwiększone jest ryzyko porażenia prądem.
14. Nie dotykaj wtyczki mokrymi rękami.
15. Aby uniknąć wypadki, jeśli przewód jest uszkodzony, musi on zostać wymieniony przez producenta lub przez centrum serwisowe lub osobę upoważnioną.
16. Aby uniknąć pożaru, porażenia prądem i innych urazów, nie należy zanurzać przewodu zasilającego w wodzie lub innych cieczach.
17. Proszę odłączyć wyciskarkę z gniazdka, gdy nie jest ona w użyciu, albo przed czyszczeniem.
18. Nie pozwól, aby kabel wisiał nad krawędzią stołu lub żeby dotykał gorące powierzchnie.
19. Wadliwe produkty trzeba zwrócić do najbliższego punktu serwisowego. Produkt powinien być serwisowany wyłącznie przez wykwalifikowany personel.
20. Dzieci powinny być nadzorowane, aby nie bawiły się z produktem.
21. Nie przechowywać w pozycji pionowej.
22. Przechowywać w suchym miejscu, z dala od kurzu i słońca.
23. Nigdy nie zostawiaj urządzenia bez nadzoru podczas pracy.
24. Jakikolwiek użycie wbrew instrukcji powoduje utratę gwarancji, a producent nie ma żadnego obowiązku i nie ponosi żadnej odpowiedzialności.
25. Przed użyciem należy dobrze rozciągnąć przewód.
26. Nie wyłączaj urządzenia w trakcie pracy lub gdy jest on podłączony do gniazdka.
27. Wyciągnij z gniazdka przed czyszczeniem, i wtedy kiedy nie jest w użyciu.

V. INSTRUKCJA OBSŁUGI

1. Przed użyciem należy dobrze rozciągnąć przewód;
2. Podłącz urządzenie do sieci;
3. Pokrój owoce cytrusowe na połówki;
4. Umieść dzbanek pod szczeliną spustową soku;
5. Włącz urządzenie, naciskając owoc, który został umieszczony na stożku do wyciskania;
6. Aby zatrzymać urządzenie, po prostu przestań wywierać nacisk na stożek;
7. Usuń zarówno stożek jajek i filtr do opróżnienia dzbanka;
8. Wlej sok bezpośrednio z dzbanka do szklanek w celu natychmiastowego spożycia;
9. Jeśli chcecie przetworzyć dużą ilość owoców, trzeba wielokrotnie czyścić filtr i zbierać resztki owoców z urządzenia.

VI. CZYSZCZENIE

- Przed czyszczeniem należy odłączyć urządzenie z gniazdka i pozostawić do ostygnięcia.
- Oprócz jednostki centralnej, przewodu i wtyczki, wszystkie inne elementy można czyścić wodą z detergentem. Następnie należy je dobrze spłukać;
- Pozostałą część urządzenia należy czyścić wilgotną szmatką, którą można skropić kilkoma kroplami detergentu. Należy pozostawić do wyschnięcia;
- Nie należy stosować rozpuszczalników chemicznych, chloru lub ściernych środków czyszczących;
- Nie należy zanurzać urządzenia w wodzie lub innej cieczy i nie należy trzymać go pod bieżącą wodą;
- Zaleca się, aby regularne czyszczenie urządzenia i usunięcie resztek żywności;
- Następujące elementy można myć przy użyciu zmywarki: pokrywę, stożek, filtr dzbanek.

VII. SPECYFIKACJA TECHNICZNA

Moc	25W
Zasilanie	220-240V, 50Hz
Poziom hałasu	<65dB



POSTĘPOWANIE Z ODPADAMI ODPOWIEDZIALNE W STOSUNKU DO ŚRODOWISKA. Możesz pomóc chronić środowisko!

Prosimy o przestrzeganie lokalnych przepisów prawnych: Sprzęt elektryczny nieoperacyjny powinien trafić do centrum zbiórki zużytego sprzętu elektrycznego.



HEINNER jest zarejestrowanym znakiem towarowym firmy **Network One Distribution SRL (Spółka Z.O.O.)**

Pozostałe marki, nazwy produktów są znakami towarowymi ich właścicieli.

Żadna część niniejszej specyfikacji nie może być powielana w jakiegokolwiek formie i w jakikolwiek sposób stosowana do tworzenia utworów pochodnych, takich jak tłumaczenia, przekształćka lub adaptacje bez uprzedniej zgody firmy NETWORK ONE DISTRIBUTION.

Copyright © 2013 Network One Distribution. All rights reserved.

<http://www.heinner.com>, <http://www.nod.ro>



Produkt został zaprojektowany i wyprodukowany zgodnie ze standardami i normami Wspólnoty Europejskiej

Importer: **Network One Distribution**

Ul. Marcel Iancu, nr. 3-5, Bucharest, Rumunia

Tel: +40 21 211 18 56, www.heinner.ro, www.nod.ro